

描述 / Descriptions

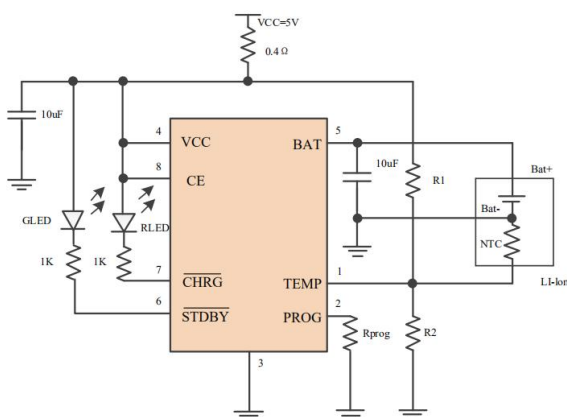
BRCL4058CSE是一款ESOP-8封装的可以对单节锂电池进行恒流/恒压充电管理的集成电路。该器件内部包括功率晶体管，不需要外部的电流检测电阻和阻流二极管。BRCL4058CSE只需要极少的外围元器件，非常适用于便携式应用的领域。BRCL4058CSE恒压充电电压为4.2V，精度达1%，充电电流通过一个外部电阻设置。热调制电路可以在器件的功耗比较大或者环境温度比较高的时候将芯片温度控制在安全范围内。当输入电压掉电时，BRCL4058CSE自动进入低功耗的睡眠模式，此时电池的电流消耗小于2uA。其它功能包括输入电压过低锁存，自动再充电，芯片使能输入端，电池温度监控以及状态指示等功能。

特点 / Features

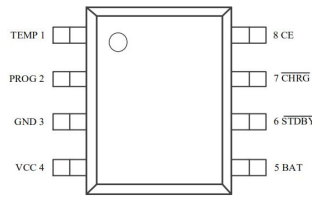
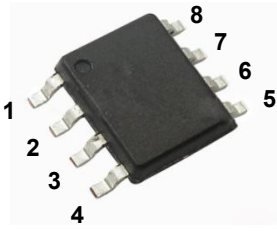
- ◆ 可编程充电电流达1.2A
- ◆ 输入耐压范围：4.5~24V
- ◆ 输入过压保护：6.5V
- ◆ 无需外挂MOSFET、检测电阻或阻流二极管
- ◆ 预设4.2V充电电压，精度±1%
- ◆ 采用恒流/恒压/恒温模式充电，既可以使充电电流最大化，又可以防止芯片过热
- ◆ 电池反接保护
- ◆ 电池温度监测
- ◆ 自动再充电
- ◆ 充电状态双灯指示、无电池和故障状态显示
- ◆ 电源电压掉电时自动进入低功耗的睡眠模式
- ◆ 软启动限制浪涌电流
- ◆ 带使能端控制
- ◆ 带散热片ESOP-8封装，无卤产品

应用 / Applications

- ◆ 移动电话, 移动电源
- ◆ 数码相机, MP3播放器
- ◆ 蓝牙应用
- ◆ 便携式设备
- ◆ USB总线供电充电器

应用电路 / Application Circuit

引脚 / Pinning



| PIN Num. | Symbol | Function |
|----------|--------------|--|
| 1 | TEMP | 电池温度检测输入端。将TEMP管脚接到电池的NTC传感器的输出端。如果TEMP管脚的电压小于输入电压的45%或者大于输入电压的80%，意味着电池温度过高或过低，则充电将被暂停。如果TEMP在输入电压的45%和80%之间，则充电将继续。如果将TEMP管脚接到地，电池温度监测功能将被禁止。 |
| 2 | PROG | 恒流充电电流设置和充电电流监测端。从PROG管脚连接一个外部电阻到地可以对充电电流进行设置。在预充电阶段，此管脚的电压被调制在0.1V；在恒流充电阶段，此管脚的电压被调制在1.0V。在充电状态的所有模式，此管脚的电压都可以根据下面的公式来监测充电电流： $I_{BAT} = (V_{PROG}/R_{PROG}) \times 1000$ |
| 3 | GND | 电源地 |
| 4 | VCC | 输入电压正输入端。此管脚的电压为内部电路的工作电源。当VCC与BAT管脚的电压差小于80mV时，BRCL4058CSE将进入低功耗的睡眠模式，此时BAT管脚的电流小于2uA。 |
| 5 | BAT | 电池连接端。将电池的正端连接到此管脚。在芯片被禁止工作或者睡眠模式，BAT管脚的电流小于2uA。BAT管脚向电池提供充电电流和4.2V的调制电压。 |
| 6 | <i>STDBY</i> | 电池充电完成指示端。当电池充电完成时被内部开关拉到低电平，指示充电完成。否则，此管脚将处于高阻态。 |
| 7 | <i>CHRG</i> | 充电状态指示端。当充电器向电池充电时，内部开关拉至低电平，指示充电正在进行。否则，此管脚处于高阻态。 |
| 8 | CE | 芯片使能输入端。高电平输入使能正常工作状态，低电平输入进入被禁止充电状态。CE管脚可以被TTL电平或者CMOS电平驱动。 |

极限参数 / Absolute Maximum Ratings(Ta=25°C)

| PARAMETER | SYMBOL | RATINGS | UNITS |
|---|---------------------|---------|-------|
| Input Supply Voltage | | -0.3~28 | V |
| TEMP, PROG Pins Voltage | | -0.3~7 | |
| BAT Pin Voltage | | -5~12 | |
| CE, <i>STDBY</i> , <i>CHRG</i> Pins Voltage | | -0.3~28 | |
| <i>STDBY</i> , <i>CHRG</i> Pins Output sink current | | 10 | mA |
| Operating Ambient Temperature Range | T _A | -40~85 | °C |
| Junction Temperature | T _J | -40~150 | °C |
| Storage Temperature | T _{stg} | -40~125 | °C |
| Lead Temperature (Soldering, 10s) | T _{solder} | 260 | °C |
| ESD | HBM | 2000 | V |
| | MM | 200 | V |

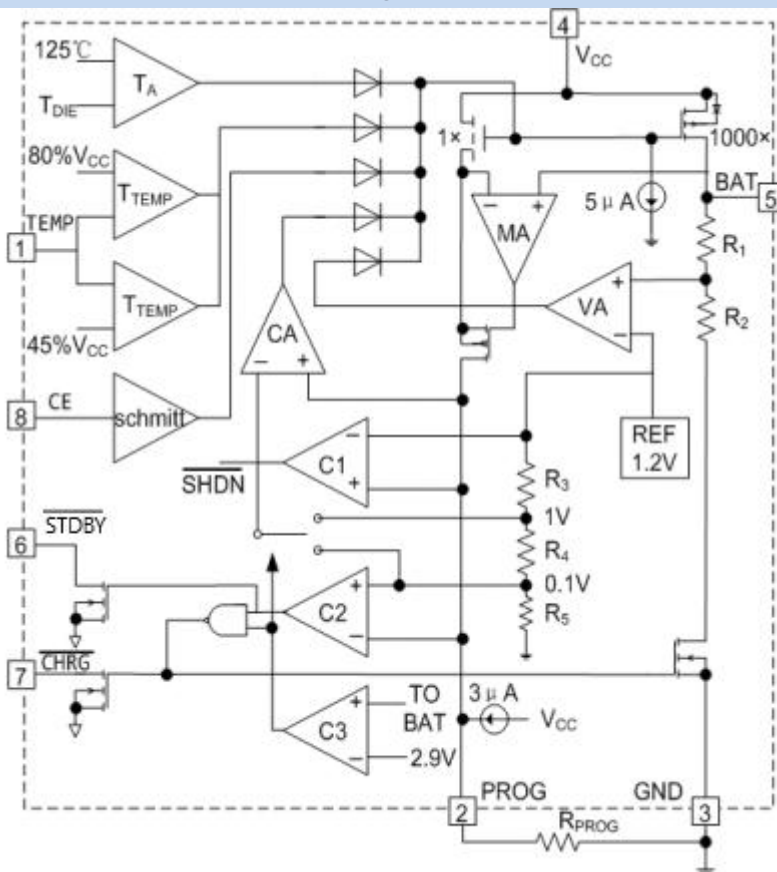
电性能参数 / Electrical Characteristics(Ta=25°C)

| PARAMETER | SYMBOL | CONDITIONS | MIN | TYP | MAX | UNITS |
|---|--------------------|---|-------|---------|----------|---------|
| Input Supply Voltage | | | 4.5 | | 24 | V |
| Input Over-Voltage Protection Voltage | V_{ovp} | V_{CC} Rising, Hys=0.27V | 6.1 | 6.5 | 6.9 | V |
| Input Voltage Range for Charging | | | 4.5 | | 6.0 | V |
| V_{CC} Under voltage Lockout Threshold | V_{UVL} | V_{CC} from Low to High | | 3.9 | | V |
| V_{CC} Under voltage Lockout Hysteresis | ΔV_{UVL} | | | 150 | | mV |
| Input Supply Current | I_{CC} | Charge Mode, $R_{PROG}=10K$ | | 150 | 500 | μA |
| | | Standby Mode (Charge Terminated) | | 50 | 100 | |
| | | Shutdown Mode: R_{PROG} Not Connected, $V_{CC}<V_{BAT}$, or $V_{CC}<V_{UVL}$ | | 50 | 100 | |
| CE "High" Level Voltage | V_{CEH} | | 1.5 | | V_{CC} | V |
| CE "Low" Level Voltage | V_{CEL} | | | | 0.4 | V |
| Trickle Charge Threshold | V_{TRIKL} | $R_{PROG}=10K$, V_{BAT} Rising | | 2.9 | | V |
| Trickle Charge Hysteresis | ΔV_{TRIKL} | $R_{PROG}=10K$ | | 100 | | mV |
| Trickle Charge Current | I_{TRIKL} | $R_{PROG}=1K$ | 90 | 100 | 110 | mA |
| BAT Pin Current | I_{BAT} | $R_{PROG}=1K$, Current Mode($V_{BAT}=4.0V$) | 900 | 1000 | 1100 | mA |
| | | $R_{PROG}=2K$, Current Mode($V_{BAT}=4.0V$) | 450 | 500 | 550 | |
| | | Standby Mode, $V_{BAT}=V_{FLOAT}$ | 0 | -2.5 | -6.0 | μA |
| | | Shutdown Mode (R_{PROG} Not Connected) | | ± 1 | ± 2 | |
| | | Sleep Mode, $V_{CC}=0V$ | | | -1 | |
| PROG Pin Voltage | V_{PROG} | $R_{PROG}=1K$, Current Mode | 0.9 | 1.0 | 1.1 | V |
| PROG Pin Pull-Up Current | I_{PROG} | | | 3 | | μA |
| Regulated Output (Float) Voltage | V_{FLOAT} | $R_{PROG}=10K$ | 4.158 | 4.200 | 4.242 | V |
| C/10 Termination Current Threshold | I_{TERM} | $R_{PROG}=1K$ | | 0.1 | | mA/mA |

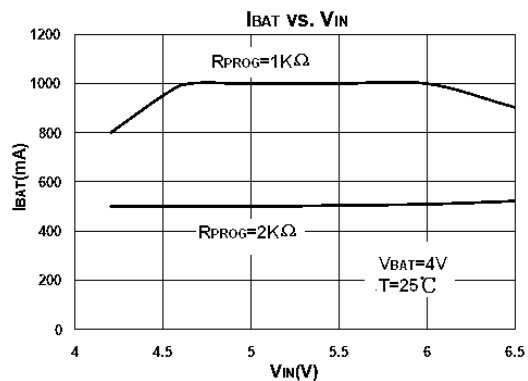
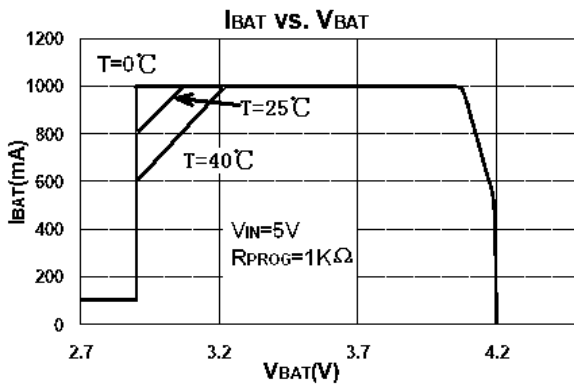
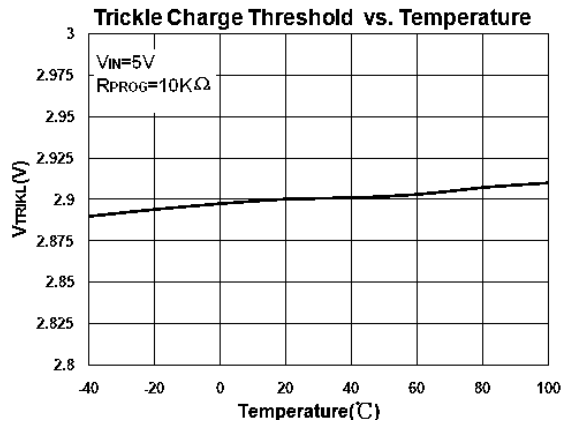
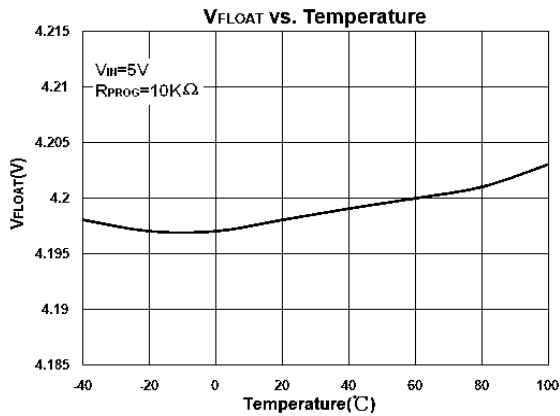
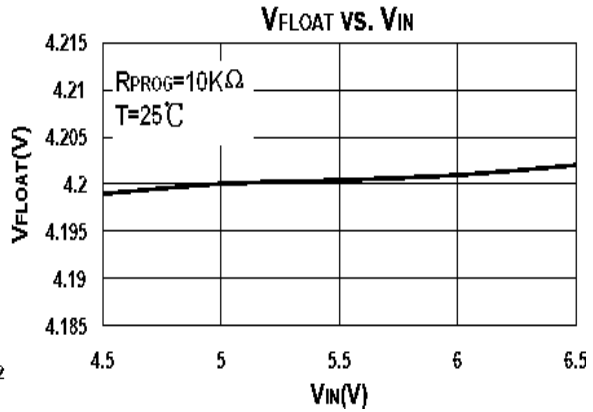
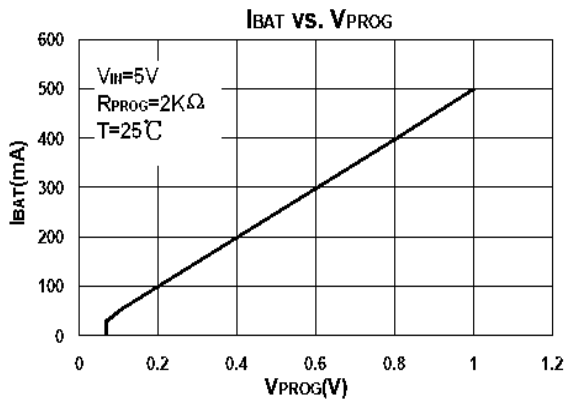
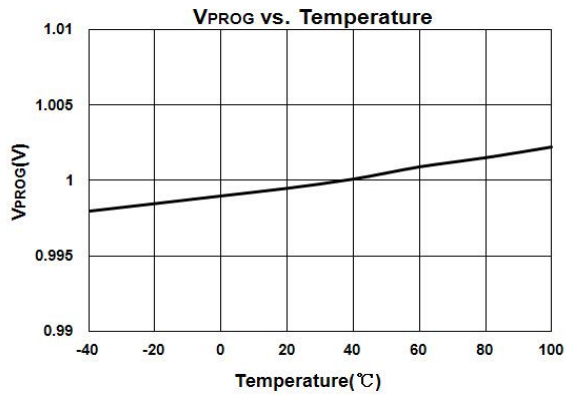
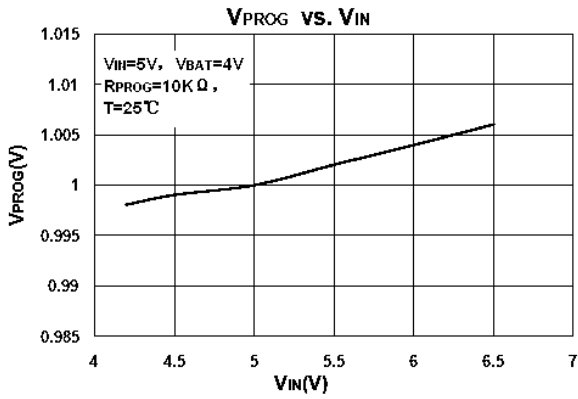
电性能参数 / Electrical Characteristics(Ta=25°C)

| PARAMETER | SYMBOL | CONDITIONS | MIN | TYP | MAX | UNITS |
|---|---------------------------|--|-----|-----|-----|--------------------|
| Termination Comparator Filter Time | t_{Term} | I_{BAT} Falling Below I_{TERM} | 0.3 | 0.8 | 2.0 | mS |
| Recharge Battery Threshold | ΔV_{RECHG} | $V_{\text{FLOAT}} - V_{\text{RECHG}}$ | | 150 | | mV |
| Recharge Comparator Filter Time | t_{RECHARGE} | V_{BAT} High to Low | 0.3 | 0.8 | 2.0 | mS |
| $V_{\text{CC}} - V_{\text{BAT}}$ Lockout Threshold | A_{MSD} | V_{CC} from Low to High | | 100 | | mV |
| | | V_{CC} from High to Low | | 80 | | mV |
| TEMP High Shift Voltage Level | | | 76 | 80 | 82 | % V_{CC} |
| TEMP Low Shift Voltage Level | | | 43 | 45 | 49 | |
| Soft-Start Time | t_{SS} | $I_{\text{BAT}}=0$ to $I_{\text{BAT}}=1000V/R_{\text{PROG}}$ | | 20 | | μS |
| Power FET "ON" Resistance (Between V_{CC} and BAT) | R_{ON} | $I_{\text{BAT}}=1000\text{mA}$ | | 500 | | $\text{m}\Omega$ |
| Junction Temperature in Constant Temperature Mode | $T_{\text{J(REG)}}$ | | | 140 | | $^{\circ}\text{C}$ |

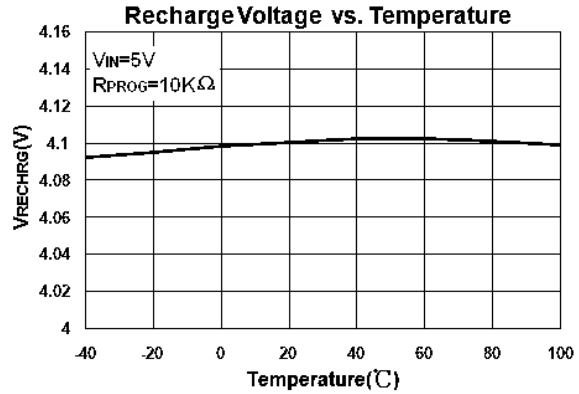
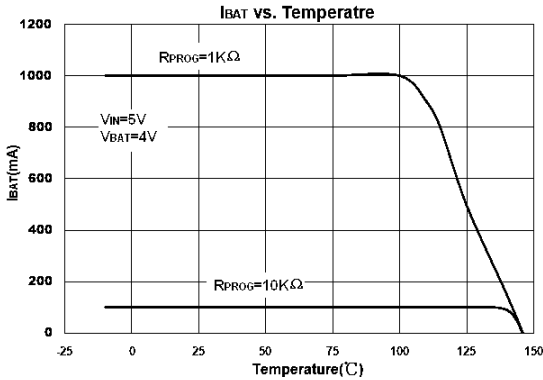
原理框图 / Principle block diagram



电参数曲线图 / Electrical Characteristic Curve



电参数曲线图 / Electrical Characteristic Curve



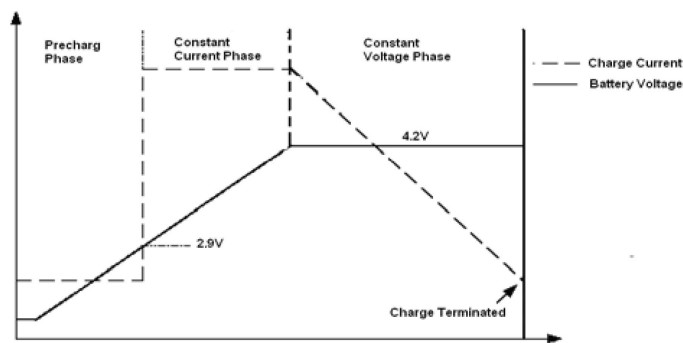
工作原理 / Description of the Principle

BRCL4058CSE是专门为一节锂离子或锂聚合物电池而设计的线性充电器电路，利用芯片内部的功率晶体管对电池进行恒流和恒压充电。充电电流可以用外部电阻编程设定，最大持续充电电流可达1.2A，不需要另加阻流二极管和电流检测电阻。BRCL4058CSE包含两个漏极开路输出的状态指示输出端，充电状态指示端CHRG和充电结束指示输出端STDBY。芯片内部的功率管理电路在芯片的结温超过135°C时自动降低充电电流，这个功能可以使用户最大限度的利用芯片的功率处理能力，不用担心芯片过热而损坏芯片或者外部元器件。这样，用户在设计充电电流时，可以不用考虑最坏情况，而只是根据典型情况进行设计就可以了，因为在最坏情况下 BRCL4058CSE会自动减小充电电流。

当输入电压大于电源低电压检测阈值和芯片使能输入端接高电平时，BRCL4058CSE开始对电池充电，CHRG管脚输出低电平，表示充电正在进行，如果电池电压低于2.9V，BRCL4058CSE用小电流对电池进行预充电。当电池电压超过2.9V时，充电器采用恒流模式对电池充电，充电电流由PROG管脚和GND之间的电阻R_{PROG} 确定。当电池电压接近4.2V 电压时，充电电流逐渐减小，BRCL4058CSE进入恒压充电模式。当充电电流减小到充电结束阈值时，充电周期结束。CHRG输出高阻态，STDBY端输出低电位。充电结束阈值是恒流充电电流的10%。

当电池电压降到再充电阈值以下时，自动开始新的充电周期。芯片内部的高精度的电压基准源，误差放大器和电阻分压网络确保电池端调制电压的精度在 1%以内，满足了锂离子电池和锂聚合物电池的要求。当输入电压掉电或者输入电压低于电池电压时，充电器进入低功耗的睡眠模式，电池端消耗的电流小于2uA，从而增加了待机时间。如果将CE引脚接到GND，充电器停止充电。

充电曲线显示在以下图中：



工作原理 / Description of the Principle

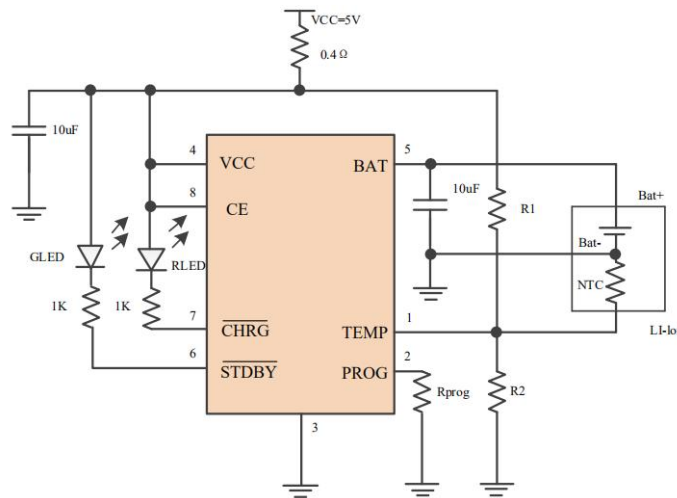
◆ 充电电流设置

充电电流是采用一个连接在PROG引脚与地之间的电阻器来设定的，设定电阻器和充电电流采用下列公式来计算。根据需要的充电电流来确定电阻器阻值。

$$R_{\text{PROG}} (\text{k}\Omega) = 1000 / I_{\text{BAT}} (\text{mA})$$

◆ 电池温度监测

为了防止温度过高或者过低对电池造成的损害，BRCL4058CSE内部集成有电池温度监测电路。电池温度监测是通过测量TEMP管脚的电压实现的，TEMP管脚的电压是由电池内的NTC热敏电阻和一个电阻分压网络实现的，如图所示。



BRCL4058CSE将TEMP管脚的电压同芯片内部的两个阈值 V_{LOW} 和 V_{HIGH} 相比较，以确认电池的温度是否超出正常范围。在BRCL4058CSE内部， V_{LOW} 被固定在 $45\% \times V_{\text{CC}}$ ， V_{HIGH} 被固定在 $80\% \times V_{\text{CC}}$ 。如果TEMP管脚的电压 $V_{\text{TEMP}} < V_{\text{LOW}}$ 或者 $V_{\text{TEMP}} > V_{\text{HIGH}}$ ，则表示电池的温度太高或者太低，充电过程将被暂停；如果TEMP管脚的电压 V_{TEMP} 在 V_{LOW} 和 V_{HIGH} 之间，充电周期则继续。如果将TEMP管脚接到地线，电池温度监测功能将被禁止。

R1和R2的值要根据电池的温度监测范围和热敏电阻的电阻值来确定，现举例说明如下：

假设设定的电池温度范围为 $T_L \sim T_H$ （其中 $T_L < T_H$ ）；电池中使用的是负温度系数的热敏电阻（NTC）， R_{TL} 为其在温度 T_L 时的阻值， R_{TH} 为其在温度 T_H 时的阻值，则 $R_{TL} > R_{TH}$ 。

那么，在温度 T_H 时，第一管脚TEMP端的电压为：

$$V_{\text{TEMPH}} = \frac{R_2 // R_{TH}}{R_1 + R_2 // R_{TH}} \times V_{\text{IN}}$$

在温度 T_L 时，第一管脚TEMP端的电压为：

$$V_{\text{TEMPL}} = \frac{R_2 // R_{TL}}{R_1 + R_2 // R_{TL}} \times V_{\text{IN}}$$

工作原理 / Description of the Principle

然后，由 $V_{\text{TEMPL}}=V_{\text{HIGH}}=K_2 \cdot V_{\text{IN}}$ ($K_2=0.8$)

$$V_{\text{TEMPH}}=V_{\text{LOW}}=K_1 \cdot V_{\text{IN}} \quad (K_1=0.45)$$

则可解得

$$R_1 = \frac{R_{\text{TL}} R_{\text{TH}} (K_2 - K_1)}{(R_{\text{TL}} - R_{\text{TH}}) K_1 K_2}$$

$$R_2 = \frac{R_{\text{TL}} R_{\text{TH}} (K_2 - K_1)}{R_{\text{TL}} (K_1 - K_1 K_2) - R_{\text{TH}} (K_2 - K_1 K_2)}$$

同理，如果电池内部是正温度系数（PTC）的热敏电阻， $R_{\text{TH}} > R_{\text{TL}}$ ，我们可以计算得到：

$$R_1 = \frac{R_{\text{TL}} R_{\text{TH}} (K_2 - K_1)}{(R_{\text{TH}} - R_{\text{TL}}) K_1 K_2}$$

$$R_2 = \frac{R_{\text{TL}} R_{\text{TH}} (K_2 - K_1)}{R_{\text{TH}} (K_1 - K_1 K_2) - R_{\text{TL}} (K_2 - K_1 K_2)}$$

从上面的推导中可以看出，待设定的温度范围与电源电压 V_{CC} 是无关的，仅与 R_1 、 R_2 、 R_{TH} 、 R_{TL} 有关；其中， R_{TH} 、 R_{TL} 可通过查阅相关的电池手册或通过实验测试得到。

在实际应用中，若只关注某一端的温度特性，比如过热保护，则 R_2 可以不用，而只用 R_1 即可。 R_1 的推导也变得简单，在此不再赘述。

◆ PCB设计注意事项

(1) 第2管脚 PROG 的充电电流编程电阻要尽可能靠近 BRCL4058CSE，并且要使第2管脚 PROG 的寄生电容尽量小。

(2) 第4管脚 V_{CC} 的旁路电容，第5管脚 BAT 的输出电容要尽可能靠近 BRCL4058CSE。

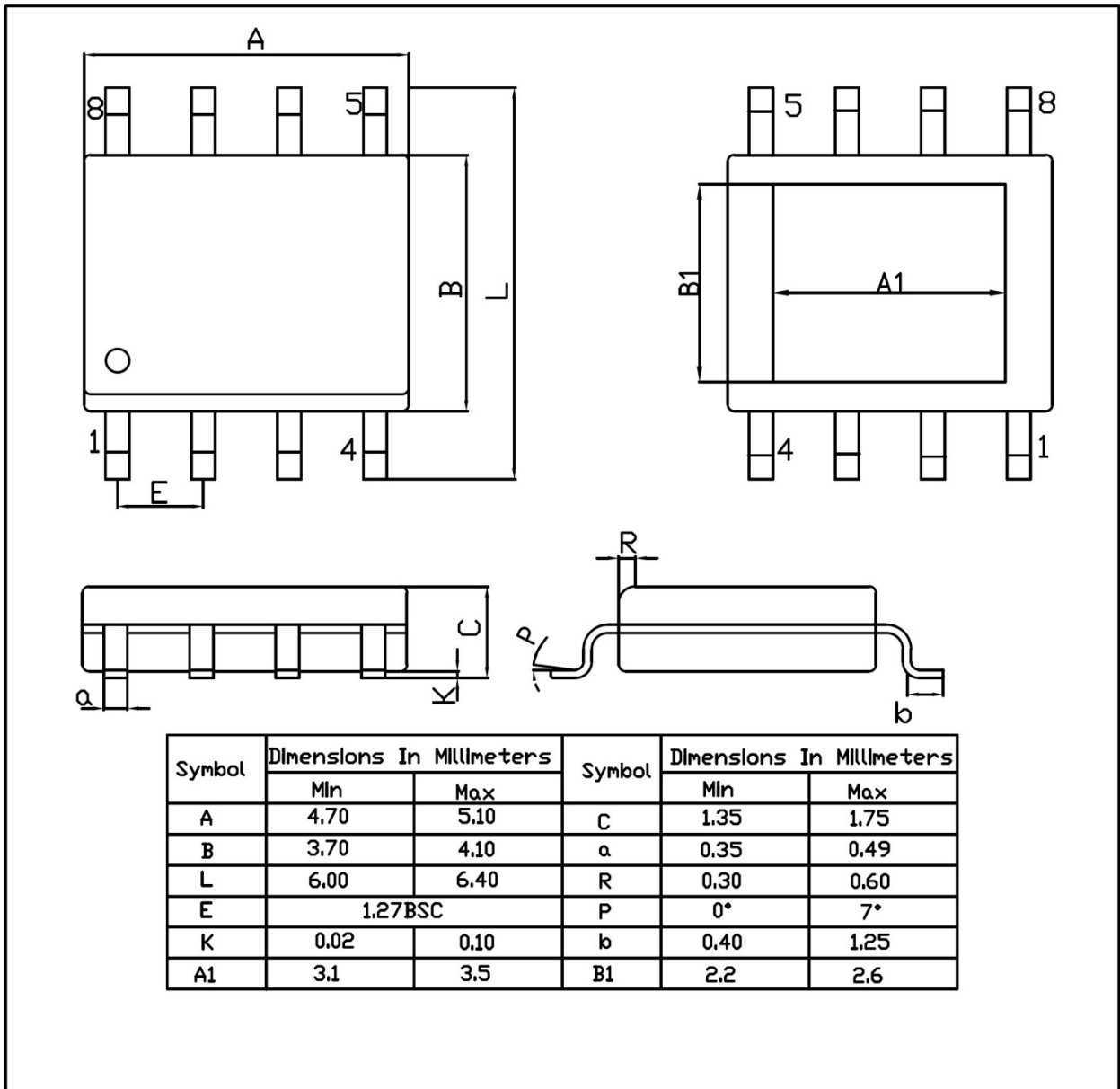
(3) 在充电时，BRCL4058CSE 的温度可能比较高，因而电池的 NTC 电阻要尽量远离 BRCL4058CSE，否则 NTC 电阻值的变化不能正常反应电池的温度。

(4) 一个散热性能良好的 PCB 对输出最大充电电流很关键。集成电路产生的热通过封装的金属引线框管脚散到外面，PCB 上的铜层起着散热片的作用，所以每个管脚（尤其是 GND 管脚）的铜层的面积应尽可能大，多放些通孔也能提高热处理能力。在系统内除了充电器以外的热源也会影响充电器输出的电流，在做系统布局时也要给以充分考虑。为了能够输出最大的充电电流，要求将 BRCL4058CSE 背面裸露的金属板焊接到印刷线路板的地端的铜线上，以达到最大的散热性能。否则，芯片的热阻将增大，导致充电电流减小。

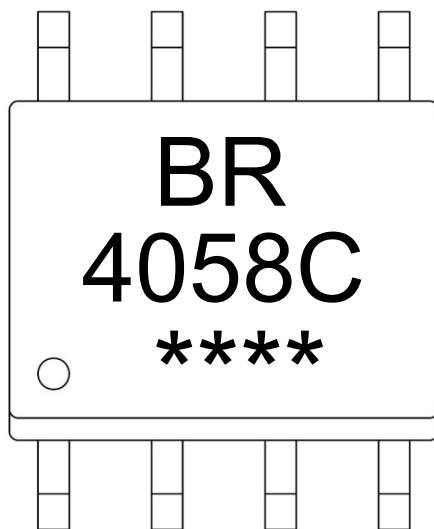
外形尺寸图 / Package Dimensions

ESOP-8

Unit:mm



印章说明 / Marking Instructions



说明：

BR: 公司代码

4058C: 为型号代码

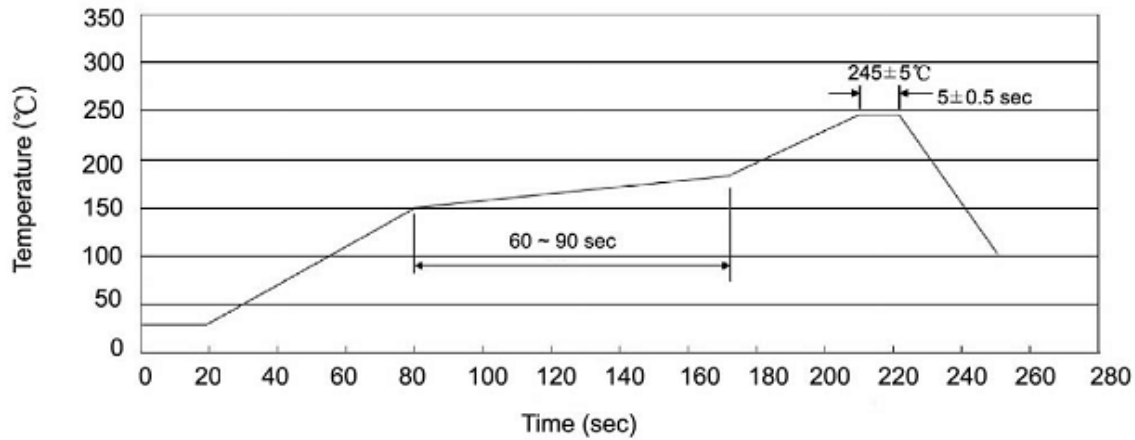
****: 为生产批号代码，随生产批号变化。

Note:

BR: Company Code.

4058C: Product Type.

****: Lot No. Code, code change with Lot No.

回流焊温度曲线图(无铅) / Temperature Profile for IR Reflow Soldering(Pb-Free)


说明：

- 1、预热温度 150 ~ 180°C，时间 60 ~ 90sec；
- 2、峰值温度 245±5°C，时间持续为 5±0.5sec；
- 3、焊接制程冷却速度为 2 ~ 10°C/sec.

Note:

- 1.Preheating:150~180°C, Time:60~90sec.
- 2.Peak Temp.:245±5°C, Duration:5±0.5sec.
3. Cooling Speed: 2~10°C/sec.

耐焊接热试验条件 / Resistance to Soldering Heat Test Conditions

温度：260±5°C

时间：10±1 sec.

Temp.:260±5°C

Time:10±1 sec

包装规格 / Packaging SPEC.

卷盘包装 / REEL

| Package Type 封装形式 | Units 包装数量 | | | | | Dimension 包装尺寸 (unit: mm ³) | | |
|----------------------|--------------------|-------------------------|------------------------|------------------------------|------------------------|---|-------------|-------------|
| | Units/Reel 只/卷盘 | Reels/Inner Box 卷盘/盒 | Units/Inner Box 只/盒 | Inner Boxes/Outer Box 盒/箱 | Units/Outer Box 只/箱 | Reel | Inner Box 盒 | Outer Box 箱 |
| ESOP-8 | 4,000 | 2 | 8,000 | 6 | 48,000 | 13" ×12 | 360×360×50 | 380×335×366 |

使用说明 / Notices