

描述 / Descriptions

BRCL4058KMF是一款适用于单节锂电池的完整恒流/恒压线性充电器。其紧凑的封装和较少的外部组件数量使BRCL4058KMF非常适合便携式应用。采用了内部MOSFET架构及防倒灌电路，所以不需要外部检测电阻和隔离二极管。热反馈可对充电电流进行调节便在大功率操作或高温环境条件下对芯片功耗加以限制。充电电压固定在4.2V，充电电流可通过ISET外接电阻进行编程设置。

当达到最终浮充电压后，充电电流降至1/10设定电流时，BRCL4058KMF将自动终止充电循环。当输入电压源被移除时，BRCL4058KMF自动进入一个低功耗状态，连接电池的端口漏电流降至1 μ A以下。

其他功能包括充电电流监测器、欠压锁定、自动充电和状态引脚。

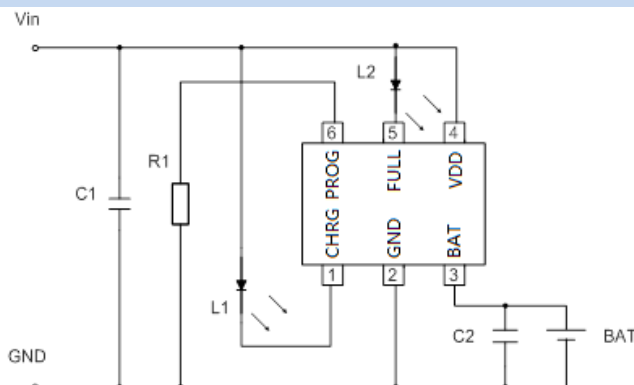
特点 / Features

- ◆ 输入耐压36V
- ◆ 输出耐压10V
- ◆ 输入过压保护6V
- ◆ 短路保护
- ◆ 高达800mA可编程充电电流
- ◆ 精度1%的4.2V预设充电终止电压
- ◆ 防电池反接
- ◆ 无需MOSFET、检测电阻或隔离二极管
- ◆ 在无过热危险的情况下实现充电速率最大化的热调节功能
- ◆ SOT23-6封装
- ◆ 符合RoHS标准，无卤产品。

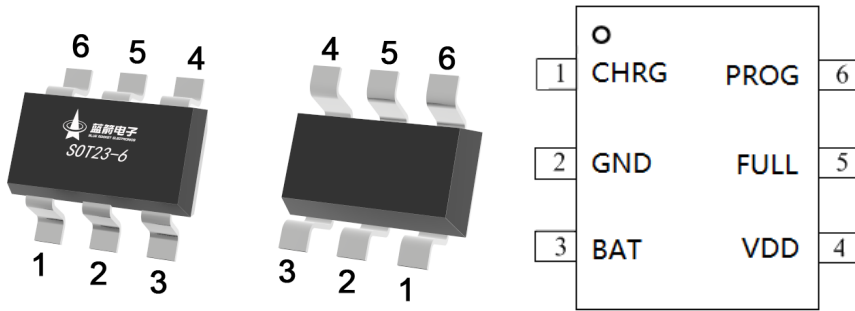
应用 / Applications

- ◆ 电子烟
- ◆ 玩具
- ◆ 蓝牙应用
- ◆ 锂离子电池供电设备

应用电路 / Application Circuit



引脚 / Pinning



PIN Num.	Symbol	Function
1	CHRG	开漏输出的充电状态指示端
2	GND	芯片地
3	BAT	充电电流输出引脚
4	V _{DD}	电源输入引脚，连接到适配器
5	FULL	开漏输出的充电完成指示端
6	PROG	充电电流调整端

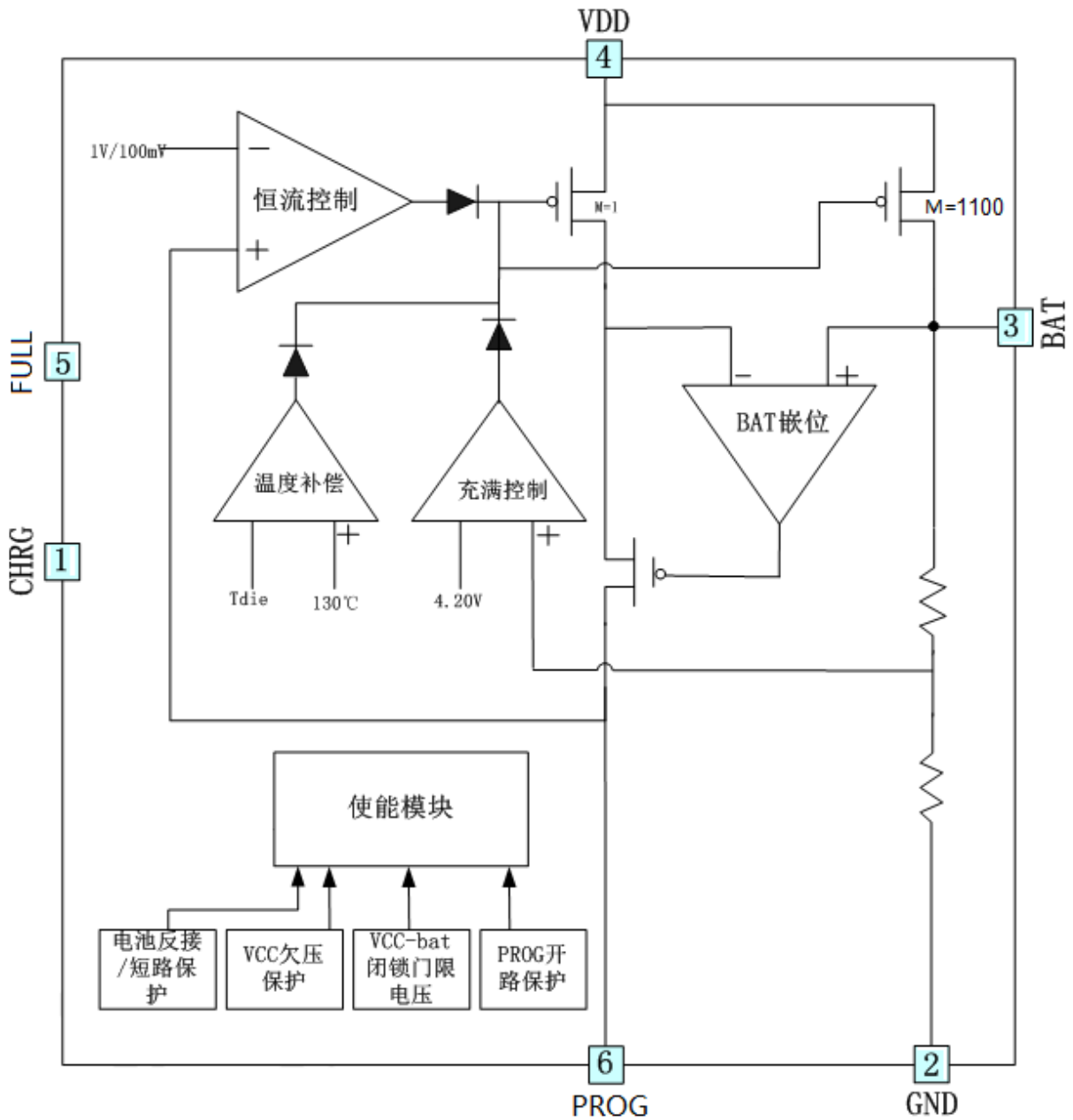
极限参数 / Absolute Maximum Ratings(Ta=25℃)

PARAMETER	SYMBOL	RATINGS	UNITS
Input Supply Voltage	V _{IN}	-0.3~36	V
BAT Pin Voltage	V _{BAT}	-0.3~10	
Other Pin Voltage	V _{Other}	-0.3~6.5	
Operating Ambient Temperature Range	T _A	-40~+85	°C
Junction Temperature	T _J	150	°C
Storage Temperature	T _{stg}	-55~+150	°C
Lead Temperature (Soldering, 10s)	T _{solder}	260	°C
ESD	HBM	2000	V
	MM	200	V
Continuous Output Current	I _o	800	mA

电性能参数 / Electrical Characteristics (Ta=25°C, V_{IN}=5.0V, C_{IN}=10μF, C_{BAT}=10μF)

PARAMETER	SYMBOL	CONDITIONS	MIN	TYP	MAX	UNITS
Input Supply Voltage	V _{IN}		4.5	5.0	6.0	V
Input Power Supply Current	I _{IN}	V _{BAT} = V _{FLOAT} +0.1V		90		μA
Input Over-Voltage Protection Voltage	V _{ovp}	V _{IN} from Low to High		6		V
Input Over-Voltage Protection Voltage Hysteresis	ΔV _{OVP}			300		mV
V _{IN} Under Voltage Lockout Threshold	V _{UVL}	V _{IN} from High to Low V _{BAT} =2.7V		3.3		V
V _{IN} Under voltage Lockout Hysteresis	ΔV _{UVL}			100		mV
Regulated Output (Float) Voltage	V _{FLOAT}		4.158	4.2	4.242	V
Recharge Battery Threshold	ΔV _{RECHRG}	V _{FLOAT} -V _{RECHRG}		150		mV
BAT Pin Current	I _{BAT}	R _{ISSET} =11k, Constant Current Mode		100		mA
		R _{ISSET} =1.375k, Constant Current Mode		800		mA
		V _{BAT} = V _{FLOAT} , Standby Mode		2.5		μA
		Shutdown Mode (V _{BAT} =V _{FLOAT} , R _{PROG} not Connected / V _{IN} =0)		0.1		μA
		Battery Reverse Connection (V _{BAT} =-V _{FLOAT} , V _{IN} =0)		2		mA
Trickle Charge Threshold	V _{TRIKL}	V _{BAT} from Low to High		2.6		V
Trickle Charge Hysteresis	ΔV _{TRIKL}			200		mV
Trickle Charge Current	I _{TRIKL}			10		%I _{BAT}
Termination Current Threshold	I _{EOC}			10		%I _{BAT}
CHRG/FULL Pin Pull-Down Current	I _{CHRG}	V _{CHRG} =5V			5	μA
CHRG/FULL Pin Output Low Voltage	V _{CHRG}	I _{CHRG} =5mA			0.1	V
ISSET Pin Voltage	V _{ISSET}	R _{ISSET} =10k, Constant Current Mode		1		V
Junction Temperature in Limited Temperature Mode	T _{LIM}			125		°C

原理框图 / Principle block diagram



功能描述 / Function description

◆ 输入电压范围

当输入电压低于3.3V或高于6.5V时，充电器IC将自动禁用。如果BAT引脚电压低于2.6V，则充电时芯片处于涓流充电模式。在这种模式下，BRCL4058KMF提供约1/10的ISET编程充电电流，使电池电压达到全电流充电的安全水平。当BAT引脚电压上升到2.6V以上时，充电器进入恒流模式（CC），ISET编程的充电电流被提供给电池。当BAT引脚电压接近最终浮充电压时，BRCL4058KMF进入恒压模式（CV），充电电流逐渐降低，当CV模式下的充电电流降低到编程电流的1/10时，电池充满状态指示。

◆ 充电终止

当充电电流在达到最终浮充电压后降至设定值的1/10时，充电循环被终止。该条件是通过采用一个内部滤波比较器对ISET引脚进行监控来检测的。当ISET引脚电压降至100mV以下的时间超过 t_{TERM} （一般为1ms）时，充电被终止。

◆ ISET可编程充电电流

充电电流是采用一个连接在ISET引脚与地之间的电阻来设定的。设定电阻和充电电流采用下列公式来计算($V_{ISET}=1V$)

$$I_{BAT} = \frac{1100 \times V_{ISET}}{R_{ISET}}$$

◆ 自动再充电

一旦充电循环被终止，BRCL4058KMF对BAT引脚上的电压进行连续监控。当电池电压降至 $V_{FLOAT}-150mV$ （大致对应于电池容量的80%至90%）以下时，充电循环重新开始。这确保了电池被维持在（或接近）一个满充电状态，并免除了进行周期性充电循环启动的需要。

◆ 欠压闭锁（UVLO）

内置的欠压闭锁电路对输入电压进行监控，并在VIN升至欠压闭锁门限以上之前使充电器保持在停机模式。UVLO电路将使充电器保持在停机模式。如果UVLO比较器发生跳变，则在VIN升至比电池电压高110mV之前充电器将不会退出停机模式。

◆ 电池反接保护

BRCL4058KMF内部集成了电池反接保护电路，可有效防止在装配或应用中电池反接导致的芯片损坏。当BAT引脚电压低于GND电压300mV，关闭内部充电回路；当BAT引脚电压回升至低于GND电压80mV，判断为电池正常接入，此时充电循环重新启动。

功能描述 / Function description**◆ 充电状态指示 (CHRG和FULL)**

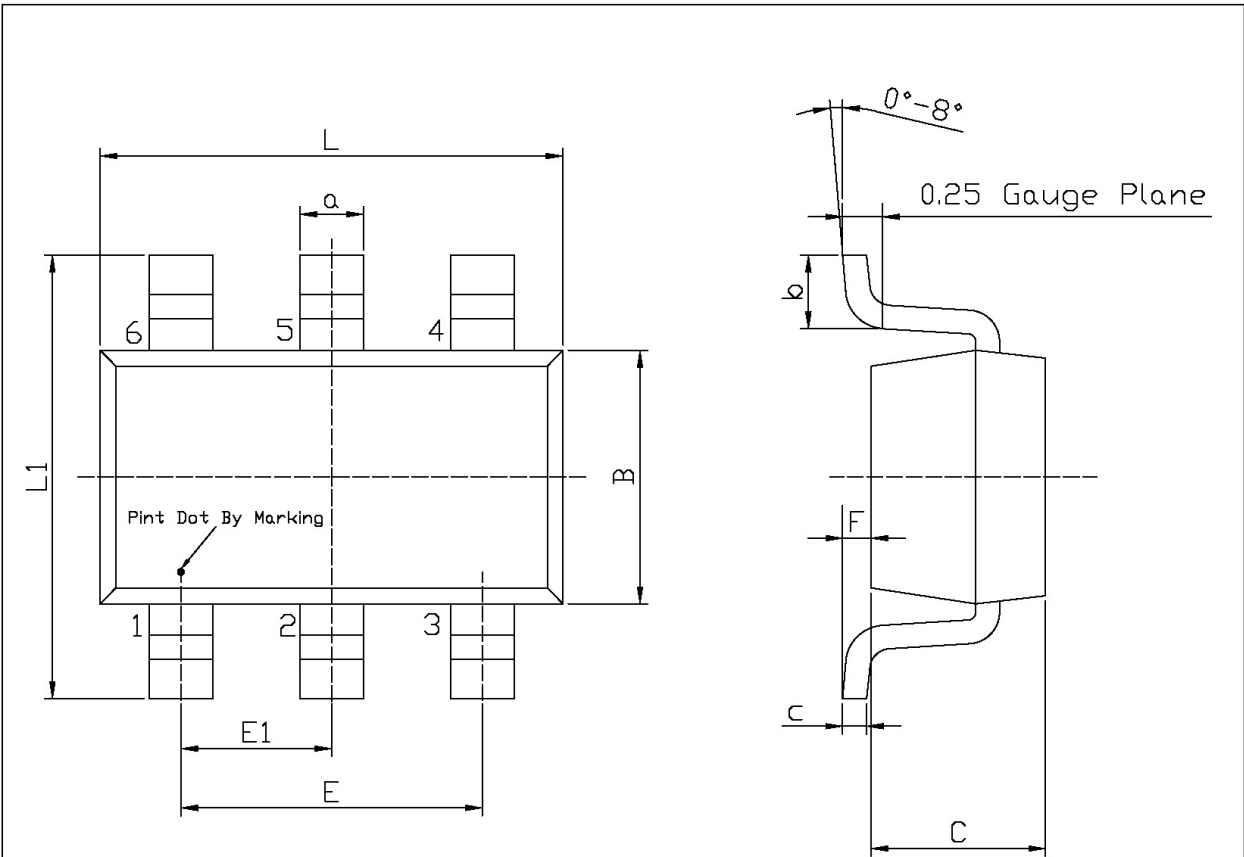
充电状态有两种不同的状态，一种是正在充电，另一种是充电完成。CHRG引脚在充电状态下拉低并在充电完成状态下变为高阻。FULL引脚的工作方式正好相反，充电完成后拉低，充电时为高阻抗。

充电状态	红色LED/CHRG	绿色LED/FULL
充电	亮	灭
充满	灭	亮
欠压闭锁、电池温度异常、 电池反接、输入过压	灭	灭
电池未连接	闪	亮

◆ 热限制

如果芯片温度升高到预设值125℃，内部热反馈环路将减小充电电流。该功能可防BRCL4058KMF过热，并允许用户提高给定电路板功率处理能力的上限而没有损坏BRCL4058KMF的风险。在保证充电器将在最坏情况下自动减小电流的前提下，可根据典型（而不是最坏情况）环境温度来设定充电电流，并确保充电器在最坏情况下会自动降低电流。

外形尺寸图 / Package Dimensions

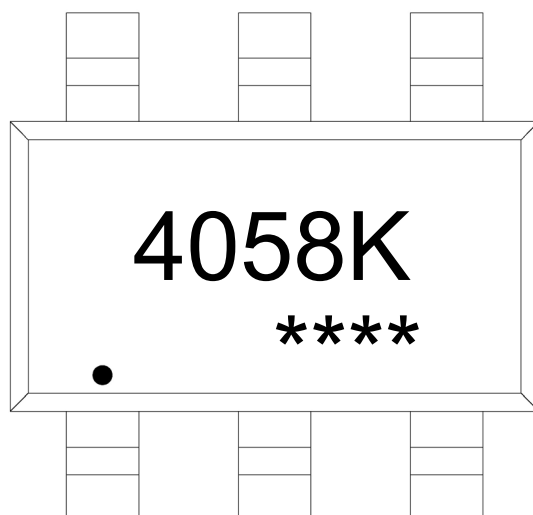


Unit: mm

Symbol	Dimensions In Millimeters		Symbol	Dimensions In Millimeters	
	Min	Max		Min	Max
L	2.82	3.02	E1	0.85	1.05
B	1.50	1.70	a	0.35	0.50
C	0.90	1.30	c	0.10	0.20
L1	2.60	3.00	b	0.35	0.55
E	1.80	2.00	F	0	0.15

SOT23-6

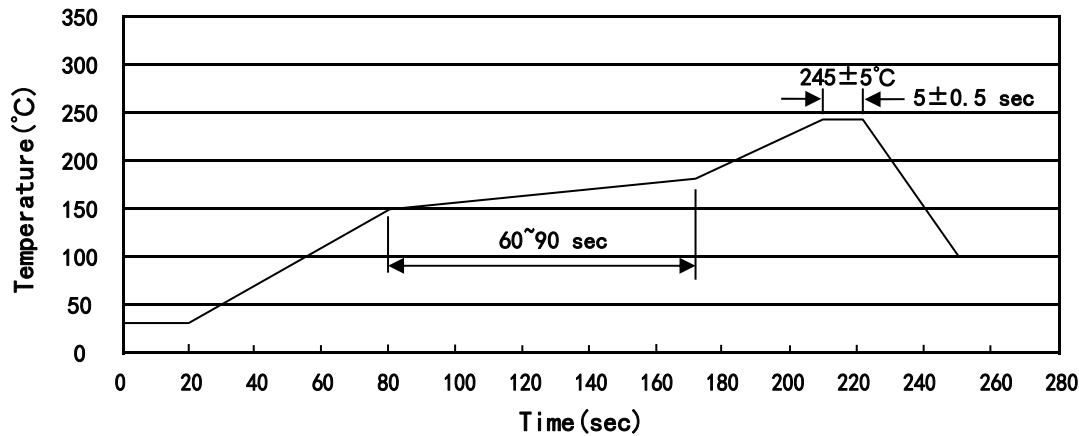
印章说明 / Marking Instructions



说明：

4058K： 为型号代码

****： 为生产批号代码，随生产批号变化

回流焊温度曲线图(无铅) / Temperature Profile for IR Reflow Soldering(Pb-Free)


说明：

- 1、预热温度 150~180°C，时间 60~90sec;
- 2、峰值温度 245±5°C，时间持续为 5±0.5sec;
- 3、焊接制程冷却速度为 2~10°C/sec.

Note:

- 1.Preheating:150~180°C, Time:60~90sec.
- 2.Peak Temp.:245±5°C, Duration:5±0.5sec.
3. Cooling Speed: 2~10°C/sec.

耐焊接热试验条件 / Resistance to Soldering Heat Test Conditions

温度：260±5°C

时间：10±1 sec.

Temp.:260±5°C

Time:10±1 sec

包装规格 / Packaging SPEC.

卷盘包装 / REEL

Package Type 封装形式	Units 包装数量					Dimension 包装尺寸 (unit: mm ³)		
	Units/Reel 只/卷盘	Reels/Inner Box 卷盘/盒	Units/Inner Box 只/盒	Inner Boxes/Outer Box 盒/箱	Units/Outer Box 只/箱	Reel	Inner Box 盒	Outer Box 箱
SOT23-5/6	3,000	10	30,000	4	120,000	7" ×8	210×205×205	445×435×230

使用说明 / Notices